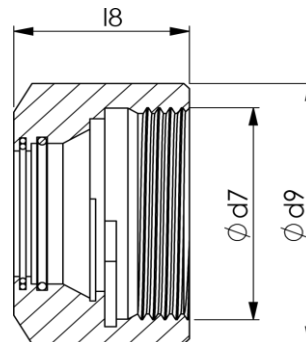


Spannmutter ähnl. DIN 6499 abdichtbar

ähnlich DIN ISO 15488 mit Nut, einteilig

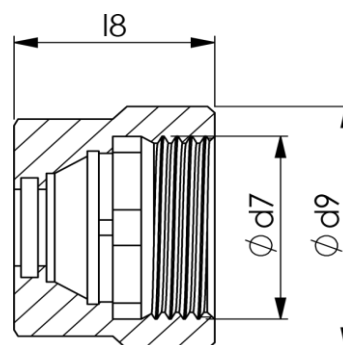
ehemals DIN 6499



Größe	Spannbereich	Form	d7	d9	l8	Artikel-Nr.
ER16	1-10	mit Nut	M22x1,5	32	25	SM99E16D
ER20	1-13	mit Nut	M25x1,5	35	26,5	SM99E20D
ER25	2-16	mit Nut	M32x1,5	42	27,5	SM99E25D
ER32	2-20	mit Nut	M40x1,5	50	30,5	SM99E32D
ER40	4-26	mit Nut	M50x1,5	63	34	SM99E40D
ER50	4-34	mit Nut	M64x2,0	78	44,4	SM99E50D

ähnlich DIN ISO 15488 mit Sechskant, einteilig

ehemals DIN 6499

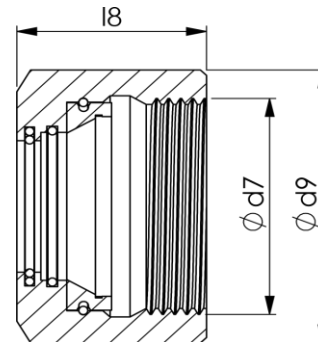


Größe	Spannbereich	Form	d7	d9	l8	Artikel.-Nr.**
ER11	1-7	Sechskant	M14x0,75	19	11,3	SM99D11Dxxx
ER16	1-10	Sechskant	M22x1,5	28	25	SM99D16D
ER20	1-13	Sechskant	M25x1,5	34	26,5	SM99D20D

Spannmutter ähnl. DIN 6499 abdichtbar

ähnlich DIN ISO 15488, gleitgelagert

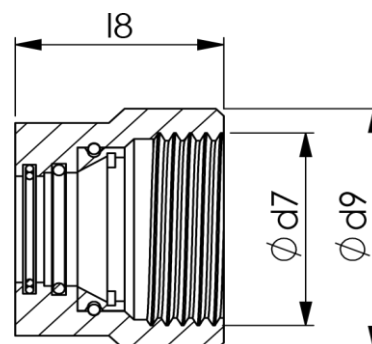
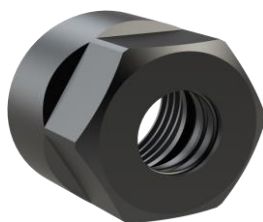
ehemals DIN 6499



Größe	Spannbereich	Form	d7	d9	l8	Artikel-Nr.
ER16	1-10	mit Nut	M22x1,5	32	25,3	SM99G16D
ER20	1-13	mit Nut	M25x1,5	35	26,7	SM99G20D
ER25	2-16	mit Nut	M32x1,5	42	27,5	SM99G25D
ER32	2-20	mit Nut	M40x1,5	50	31,5	SM99G32D
ER40	4-26	mit Nut	M50x1,5	63	35,0	SM99G40D

ähnlich DIN ISO 15488 mit Sechskant, gleitgelagert

ehemals DIN 6499

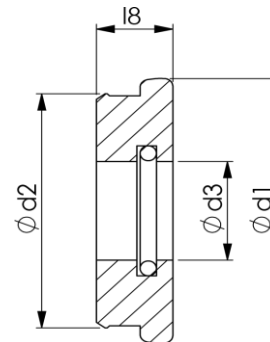
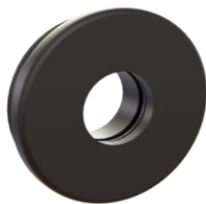


Größe	Spannbereich	Form	d7	d9	l8	Artikel-Nr.**
ER16	1-10	sechskant	M22x1,5	28	25,3	SM99GD16D
ER20	1-13	sechskant	M25x1,5	34	26,7	SM99GD20D

Spannmutter ähnl. DIN 6499 abdichtbar

Dichtscheibe für Spannmutter ähnlich DIN ISO 15488

ehemals DIN 6499



Größe	d1	d2	d3	l8	Artikel-Nr.
ER16	12,85	11,6	3-10	6,2	DS99-16xxx
ER20	15,8	14,65	3-13	6,2	DS99-20xxx
ER25	20,8	18,7	3-16	6,2	DS99-25xxx
ER32	26,8	23,7	3-20	7,0	DS99-32xxx
ER40	33,3	30,5	3-26	7,0	DS99-40xxx
ER50	41,3	38,5	3-34	7,0	DS99-50xxx

* Abdichtung bis 0.5mm $d3$ z.B. $d3 = 7\text{mm}$ Abdichtung bis 6,5mm

** xxx = $d3$ z.B. $d3 = 7\text{ mm}$ – Art.Nr Endung 070

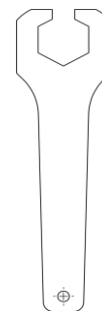


ROBERT KOCH GmbH
Präzisionswerkzeuge
Mauersteige 2
D 72469 Tübingen
Tel. 07436-9283-0

Spannmutter ähnl. DIN 6499 abdichtbar

Spannschlüssel für Spannmutter DIN ISO 15488

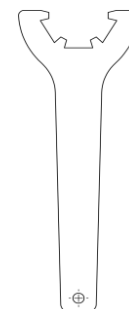
Sechskantausführung, ehemals DIN 6499



Größe	Artikel-Nr.
ER11	SS99D11
ER16	SS99D16
ER20	SS99D20

Spannschlüssel für Spannmutter DIN ISO 15488

ehemals DIN 6499



Größe	Artikel-Nr.
ER16	SS99E16
ER20	SS99E20
ER25	SS99E25
ER32	SS99E32
ER40	SS99E40
ER50	SS99E50