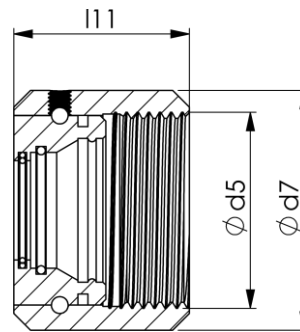
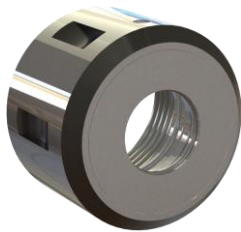


## Spannmutter ähnlich DIN 6388 abdichtbar

### ähnlich DIN ISO 10897, kugelgelagert

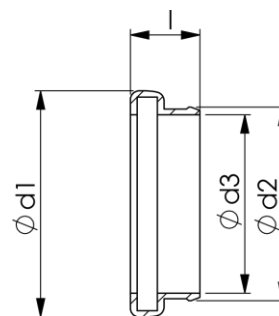
ehemals DIN 6388



Größe	Spannbereich	d5	d7	l11	Artikel-Nr.
16	3-16	M33x1,5	43	31,5	SM88D16D
25	3-25	M48x2,0	60	30,0	SM88D25D
32	4-32	M60x2,5	72	33,5	SM88D32D
40	6-40	M68x2,5	85	37,0	SM88D40D

## Dichtscheibe für Spannmutter ähnlich DIN ISO 10897

ehemals DIN 6388



Größe	Spannbereich	d1	d2	d3*	l	Artikel-Nr.**
16	2-16	20,3	17,35	2-16	6,2	DS88-16xxx
25	2-25	29,8	26,8	2-25	7,0	DS88-25xxx
32	4-32	38,3	35,5	3-32	7,0	DS88-32xxx
40	6-40	46,8	44	4-40	7,0	DS88-40xxx

\* Abdichtung bis 0.5mm < d3 z.B. d3 = 7mm Abdichtung bis 6,5mm

\*\* xxx = d3 z.B. d3= 7 mm – Art.Nr Endung 070