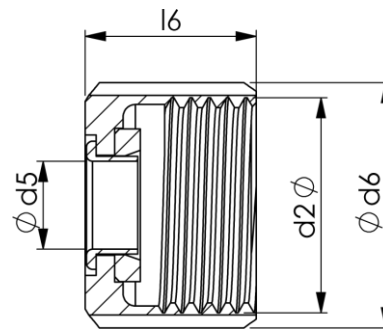
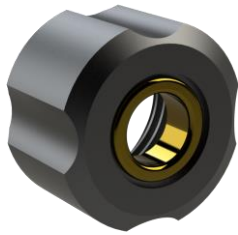


Spannmutter DIN 6345

für Rubber-Flex Spannzange



| Größe | SW | d2 | d5 | d6 | l6 | Artikel-Nr. |
|-------|------|---------|------|----|----|-------------|
| 41 | 18,0 | M16x1,0 | 7,0 | 21 | 14 | SM41-3157 |
| 42 | 27,5 | M24x1,5 | 10,3 | 31 | 18 | SM42-3158 |
| 44 | 36,5 | M32x1,5 | 13,3 | 40 | 18 | SM44-3159 |

Spannschlüssel für Spannmutter DIN 6345 Rubber-Flex Spannzange



| Größe | Artikel-Nr. |
|-------|-------------|
| RF41 | SS-RF41 |
| RF42 | SS-RF42 |
| RF44 | SS-RF44 |