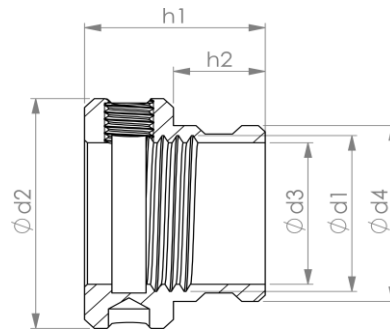


Schnellwechsel-Stellmutter

Schnellwechsel-Stellmutter



d1	d2	d3	d4	h1	h2	Art.-Nr.
Tr 12x1,5	21,5	12	16,4	18	8,9	SSM12-1,5
Tr 16x1,5	26	16	19,9	18,5	9,4	SSM16-1,5
Tr 20x2,0	33	20	25,4	20	10,9	SSM20-2
Tr 25x2,0	40	25	31,9	22	11,9	SSM25-2
Tr 26x2,0	50,5	26	36,5	27	14,9	SSM26-2
Tr 28x2,0	42	28	33,9	22	11,9	SSM28-2
Tr 32x2,0	47	32	37,9	23,5	13,4	SSM32-2
Tr 36x2,0	54	36	43,4	26	15,9	SSM36-2
Tr 48x2,0	72	48	57,9	34	19,9	SSM48-2
Tr 55x2,0	82	55	66,9	41	24,9	SSM55-2