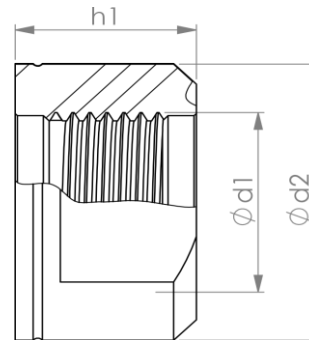
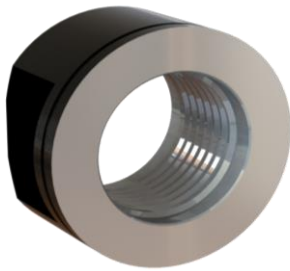




ROBERT KOCH GmbH
Präzisionswerkzeuge
Mauersteige 2
D 72469 Tübingen
Tel. 07436-9283-0

Muttern DIN 2082

für Fräsdorne DIN 2082 Teil 1



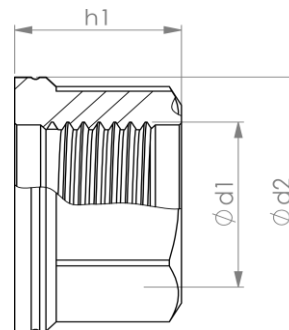
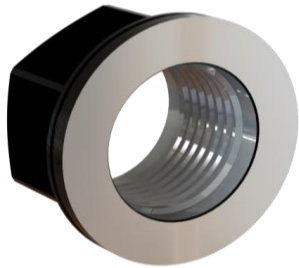
d1	d2	h	Art.-Nr.
M12x1,5	22	14	FM12-1,5
M14x1,5	26	16	FM14-1,5
M16x1,5	27	16	FM16-1,5
M20x1,5	34	22	FM20-1,5
M24x1,5	40	28	FM24-1,5
M30x1,5	47	32	FM30-1,5
M36x2,0	55	40	FM36-2
M42x2,0	68	46	FM42-2
M52x2,0	80	56	FM52-2
M60x3,0	92	63	FM60-3
M68x3,0	105	70	FM68-3
M80x4,0	134	80	FM80-4



ROBERT KOCH GmbH
Präzisionswerkzeuge
Mauersteige 2
D 72469 Tübingen
Tel. 07436-9283-0

Muttern DIN 2082

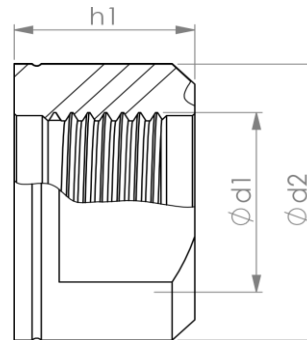
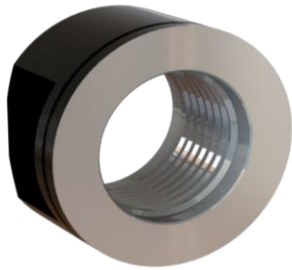
für Fräsdorne DIN 2082 Teil 2



d1	d2	h	Art.-Nr.
M14x1,5	26	16	FM14-1,5W
M16x1,5	27	16	FM16-1,5W
M20x1,5	34	22	FM20-1,5W
M24x1,5	40	28	FM24-1,5W
M30x1,5	47	32	FM30-1,5W
M36x2,0	55	40	FM36-2W
M42x2,0	68	46	FM42-2W
M52x2,0	80	56	FM52-2W
M60x3,0	92	63	FM60-3W
M68x3,0	105	70	FM68-3W
M80x4,0	134	80	FM80-4W

Muttern DIN 2082

für Fräsdorne ähnlich DIN 2082, Linksgewinde



d1	d2	h	Art.-Nr.
M12x1,5l	22	14	FM12-1,5L
M14x1,5l	26	16	FM14-1,5L
M16x1,5l	27	16	FM16-1,5L
M20x1,5l	34	22	FM20-1,5L
M24x1,5l	40	28	FM24-1,5L
M30x1,5l	47	32	FM30-1,5L
M36x1,5l	55	40	FM36-1,5L
M36x2,0l	55	40	FM36-2L
M42x1,5l	68	46	FM42-1,5L
M42x2,0l	68	46	FM42-2L
M52x1,5l	80	56	FM52-1,5L
M52x2,0l	80	56	FM52-2L
M60x3,0l	92	63	FM60-3L
M68x3,0l	105	70	FM68-3L