



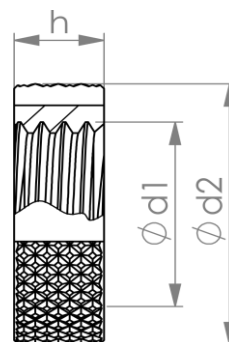
ROBERT KOCH GmbH
Präzisionswerkzeuge
Mauersteige 2
D 72469 Tübingen
Tel. 07436-9283-0

Muttern

DIN 6327	2
DIN 2082 für Fräsdorne	4
Schnellwechsel-Stellmutter.....	7

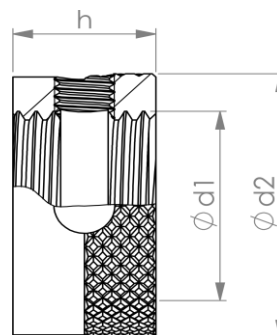
Muttern DIN 6327

Nutmutter DIN 6327



d1	d2	h	Art.-Nr.
Tr 8x1,0	14,8	5	NM08-1
Tr 10x1,5	17,8	6	NM10-1,5
Tr 12x1,5	19,7	6	NM12-1,5

Klemmmutter DIN 6327



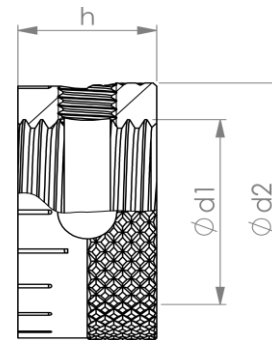
d1	d2	h	Art.-Nr.
Tr 16x1,5	24,6	12	KL16-1,5
Tr 20x2,0	31,6	12	KL20-2
Tr 25x2,0	36,6	12	KL25-2
Tr 28x2,0	39,6	12	KL28-2
Tr 32x2,0	44,6	12	KL32-2
Tr 36x2,0	49,6	14	KL36-2
Tr 48x2,0	66,6	18	KL48-2



ROBERT KOCH GmbH
Präzisionswerkzeuge
Mauersteige 2
D 72469 Tübingen
Tel. 07436-9283-0

Muttern DIN 6327

Klemmmutter DIN 6327, skaliert



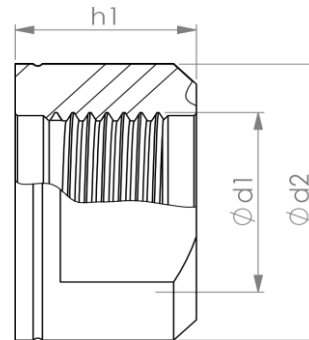
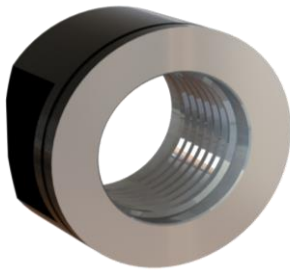
d1	d2	h	Art.-Nr.
Tr 16x1,5	24,6	12	KL16-1,5SK
Tr 20x2,0	31,6	12	KL20-2SK
Tr 25x2,0	36,6	12	KL25-2SK
Tr 28x2,0	39,6	12	KL28-2SK
Tr 32x2,0	44,6	12	KL32-2SK
Tr 36x2,0	49,6	14	KL36-2SK
Tr 48x2,0	66,6	18	KL48-2SK



ROBERT KOCH GmbH
Präzisionswerkzeuge
Mauersteige 2
D 72469 Tübingen
Tel. 07436-9283-0

Muttern DIN 2082

für Fräsdorne DIN 2082 Teil 1



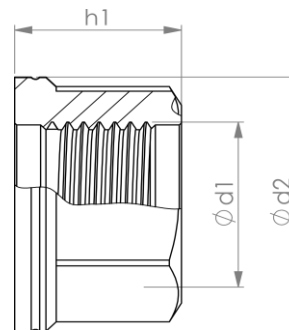
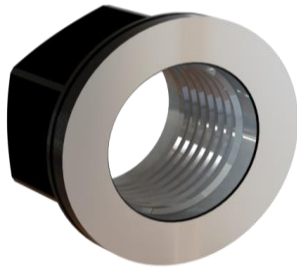
d1	d2	h	Art.-Nr.
M12x1,5	22	14	FM12-1,5
M14x1,5	26	16	FM14-1,5
M16x1,5	27	16	FM16-1,5
M20x1,5	34	22	FM20-1,5
M24x1,5	40	28	FM24-1,5
M30x1,5	47	32	FM30-1,5
M36x2,0	55	40	FM36-2
M42x2,0	68	46	FM42-2
M52x2,0	80	56	FM52-2
M60x3,0	92	63	FM60-3
M68x3,0	105	70	FM68-3
M80x4,0	134	80	FM80-4



ROBERT KOCH GmbH
Präzisionswerkzeuge
Mauersteige 2
D 72469 Tübingen
Tel. 07436-9283-0

Muttern DIN 2082

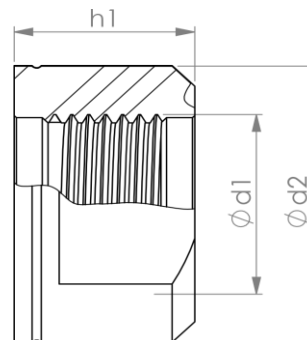
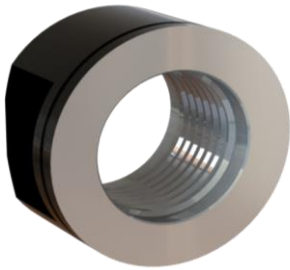
für Fräsdorne DIN 2082 Teil 2



d1	d2	h	Art.-Nr.
M14x1,5	26	16	FM14-1,5W
M16x1,5	27	16	FM16-1,5W
M20x1,5	34	22	FM20-1,5W
M24x1,5	40	28	FM24-1,5W
M30x1,5	47	32	FM30-1,5W
M36x2,0	55	40	FM36-2W
M42x2,0	68	46	FM42-2W
M52x2,0	80	56	FM52-2W
M60x3,0	92	63	FM60-3W
M68x3,0	105	70	FM68-3W
M80x4,0	134	80	FM80-4W

Muttern DIN 2082

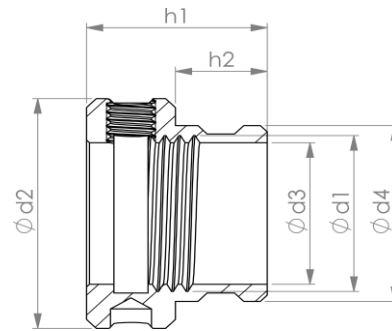
für Fräsdorne ähnlich DIN 2082, Linksgewinde



d1	d2	h	Art.-Nr.
M12x1,5l	22	14	FM12-1,5L
M14x1,5l	26	16	FM14-1,5L
M16x1,5l	27	16	FM16-1,5L
M20x1,5l	34	22	FM20-1,5L
M24x1,5l	40	28	FM24-1,5L
M30x1,5l	47	32	FM30-1,5L
M36x1,5l	55	40	FM36-1,5L
M36x2,0l	55	40	FM36-2L
M42x1,5l	68	46	FM42-1,5L
M42x2,0l	68	46	FM42-2L
M52x1,5l	80	56	FM52-1,5L
M52x2,0l	80	56	FM52-2L
M60x3,0l	92	63	FM60-3L
M68x3,0l	105	70	FM68-3L

Schnellwechsel-Stellmutter

Schnellwechsel-Stellmutter



d1	d2	d3	d4	h1	h2	Art.-Nr.
Tr 12x1,5	21,5	12	16,4	18	8,9	SSM12-1,5
Tr 16x1,5	26	16	19,9	18,5	9,4	SSM16-1,5
Tr 20x2,0	33	20	25,4	20	10,9	SSM20-2
Tr 25x2,0	40	25	31,9	22	11,9	SSM25-2
Tr 26x2,0	50,5	26	36,5	27	14,9	SSM26-2
Tr 28x2,0	42	28	33,9	22	11,9	SSM28-2
Tr 32x2,0	47	32	37,9	23,5	13,4	SSM32-2
Tr 36x2,0	54	36	43,4	26	15,9	SSM36-2
Tr 48x2,0	72	48	57,9	34	19,9	SSM48-2
Tr 55x2,0	82	55	66,9	41	24,9	SSM55-2