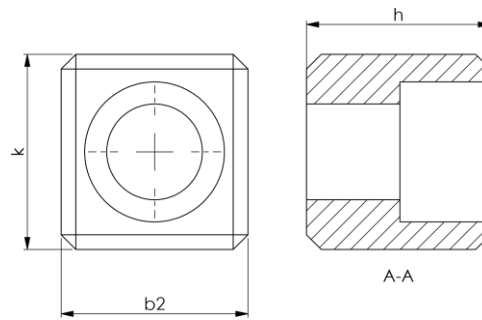


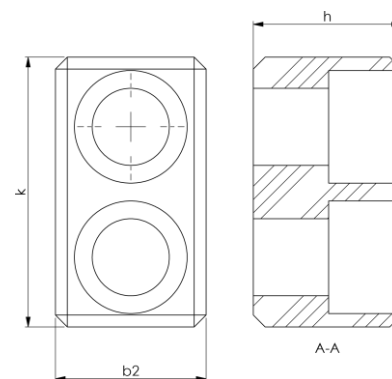
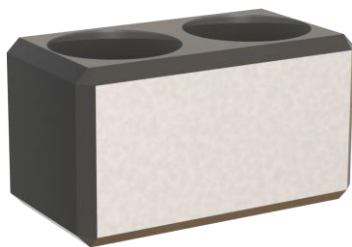
## Mitnehmersteine DIN 2079

### Form A



Größe	b2	k	h	Artikel-Nr.
30	15,9	16,5	16	MS30-A
40	15,9	19,5	16	MS40-A
45	19	19,5	19	MS45-A
50	25,4	26,5	25	MS50-A
60	25,4	45,5	25	MS60-A

### Form B



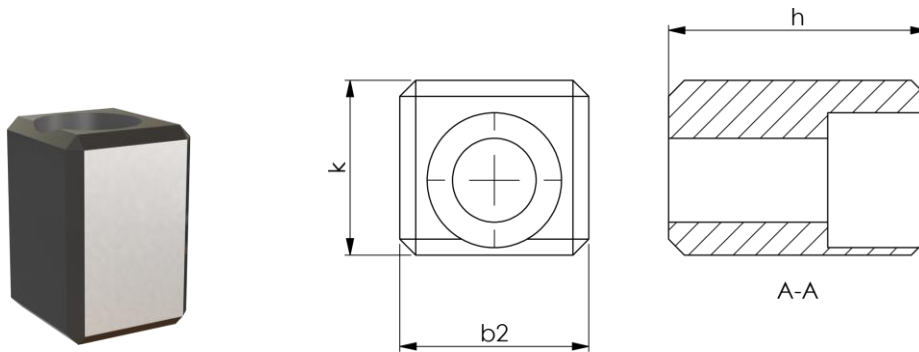
Größe	b2	k	h	Artikel-Nr.
60	25,4	45,5	25	MS60-B
65	32	58	32	MS65-B
70	32	68	40	MS70-B
75	40	86	50	MS75-B
80	40	106	63	MS80-B



ROBERT KOCH GmbH  
Präzisionswerkzeuge  
Mauersteige 2  
D 72469 Tübingen  
Tel. 07436-9283-0

## Mitnehmersteine DIN 2079

### Form C



Größe	b2	k	h	Artikel-Nr.
30	25,4	45,5	25	MS30-C
40	32	58	32	MS40-C
45	32	68	40	MS45-C
50	40	86	50	MS50-C