



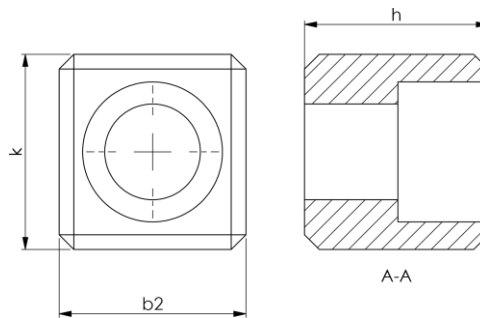
ROBERT KOCH GmbH  
Präzisionswerkzeuge  
Mauersteige 2  
D 72469 Tübingen  
Tel. 07436-9283-0

## Inhalt

Mitnehmersteine DIN 2079.....	2
Mitnehmersteine.....	4

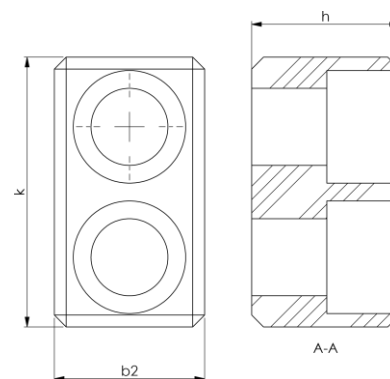
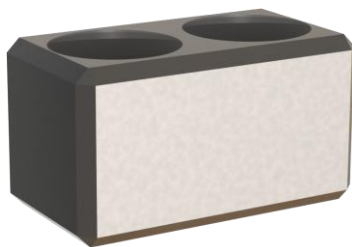
## Mitnehmersteine DIN 2079

### Form A



Größe	b2	k	h	Artikel-Nr.
30	15,9	16,5	16	MS30-A
40	15,9	19,5	16	MS40-A
45	19	19,5	19	MS45-A
50	25,4	26,5	25	MS50-A
60	25,4	45,5	25	MS60-A

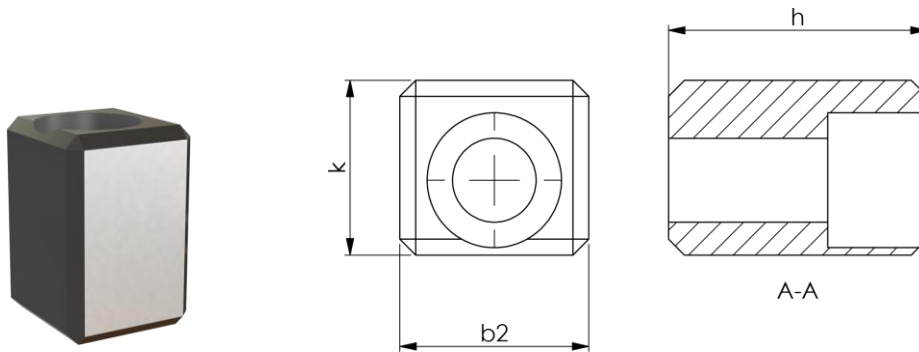
### Form B



Größe	b2	k	h	Artikel-Nr.
60	25,4	45,5	25	MS60-B
65	32	58	32	MS65-B
70	32	68	40	MS70-B
75	40	86	50	MS75-B
80	40	106	63	MS80-B

## Mitnehmersteine DIN 2079

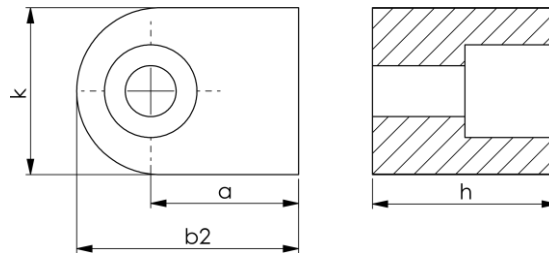
### Form C



Größe	b2	k	h	Artikel-Nr.
30	25,4	45,5	25	MS30-C
40	32	58	32	MS40-C
45	32	68	40	MS45-C
50	40	86	50	MS50-C

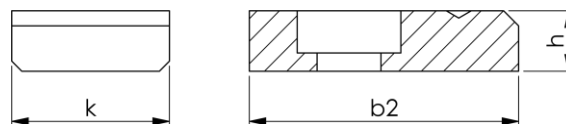
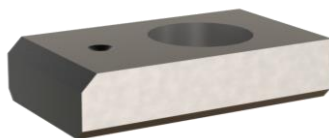
## Mitnehmersteine

### für Quernutfräserdorn



Größe	b2	k	h	a	Artikel-Nr.
16	13,3	8	10	9,3	MS16-Q
16	13,3	7,9	8	9,3	MS16-Q-1
16	16	8	8	10	MS16-Q-2
22	17,6	10	12	10,6	MS22-Q
22	17,6	10	9	10,6	MS22-Q-1
22	17,6	10	7	10,6	MS22-Q-4
22	16	10	6	11	MS22-Q-5
27	21,3	12	10	13,3	MS27-Q
32	22	14	14	13	MS32-Q
40	23	16	16	15	MS40-Q
50	24	18	20	16	MS50-Q

### für Deckel



b2	k	h	Artikel-Nr.
27	15,8	6	MS15,8-6-27
27	15,8	8	MS15,8-8-27