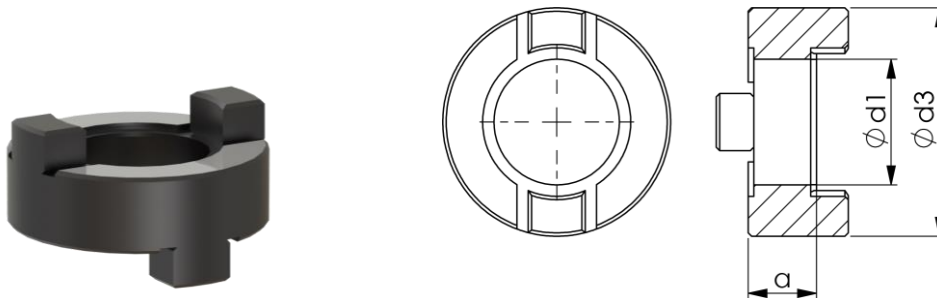


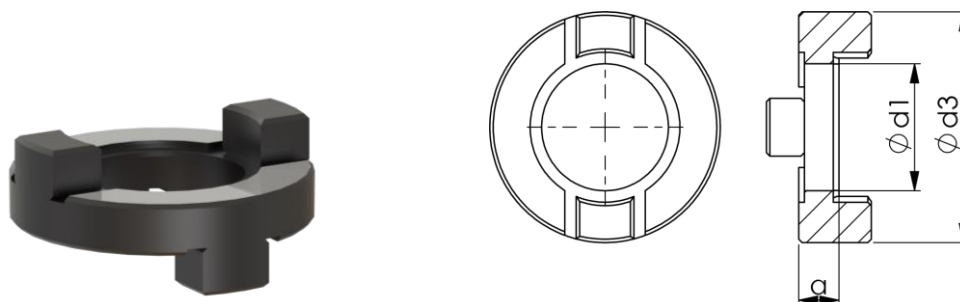
## Mitnehmerringe DIN 6366

### DIN 6366



d1	d3	a	Art.-Nr.
13	28	10	MR13-10
16	32	10	MR16-10
22	40	12	MR22-12
27	48	12	MR27-12
32	58	14	MR32-14
40	70	14	MR40-14

### ähnlich DIN 6366, schmale Ausführung



D1	d3	a	Art.-Nr.
16	32	6	MR16-6
22	40	7	MR22-7
27	48	6	MR27-6
32	58	7	MR32-7
40	70	6	MR40-6
50	90	6	MR50-6