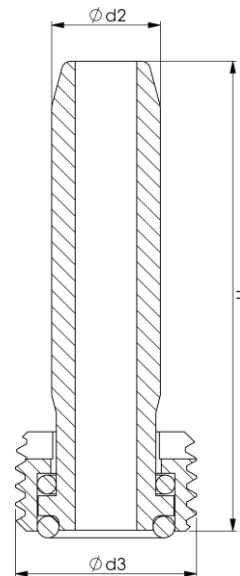




Kühlmittelübergabe HSK DIN 69893

ROBERT KOCH GmbH
Präzisionswerkzeuge
Mauersteige 2
D 72469 Tübingen
Tel. 07436-9283-0

Kühlschmierstoffrohr mit Gewindebuchse DIN 69895



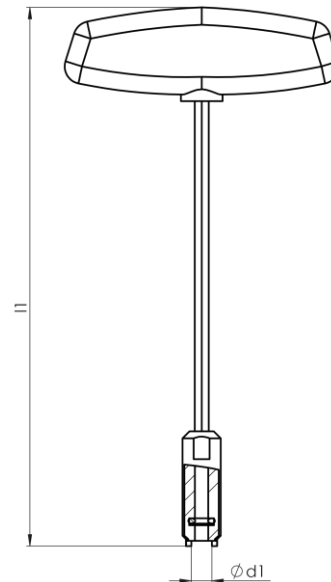
Größe	d2	d3	l1	Artikel-Nr.
HSK25	5	M8x1	16,8	KR025HSK
HSK32	6	M10x1	26,0	KR032HSK
HSK40	8	M12x1	29	KR040HSK
HSK50	10	M16x1	32,7	KR050HSK
HSK63	12	M18x1	36	KR063HSK
HSK80	14	M20x1,5	39,7	KR080HSK
HSK100	16	M24x1,5	43,6	KR100HSK
HSK125	18	M30x1,5	48	KR125HSK
HSK160	20	M35x1,5	52	KR160HSK



Kühlmittelübergabe HSK DIN 69893

ROBERT KOCH GmbH
Präzisionswerkzeuge
Mauersteige 2
D 72469 Tübingen
Tel. 07436-9283-0

Steckschlüssel für Kühlschmierstoffrohr



Größe	d1	l1	Zapfenbreite	Artikel-Nr.
HSK25	5	150	2,5	SS025HSK
HSK32	6	155	1,5	SS032HSK
HSK40	8	161	1,9	SS040HSK
HSK50	10	161	1,9	SS050HSK
HSK63	12	168	2,4	SS063HSK
HSK80	14	171	2,4	SS080HSK
HSK100	16	171	2,9	SS100HSK
HSK125	18	178	3,9	SS125HSK
HSK160	20	178	4,8	SS160HSK