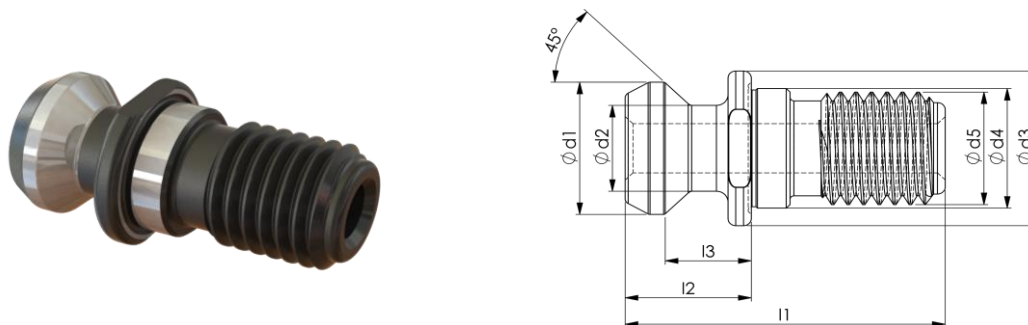


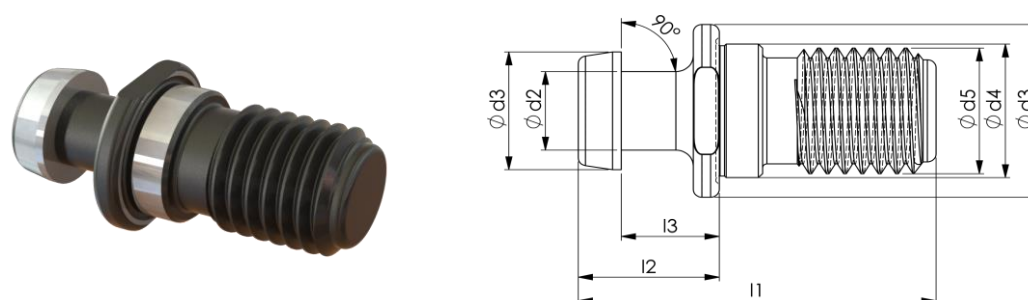
# Anzugsbolzen CAT MAZAK

## CAT MAZAK metrisch mit Durchgangsbohrung



SK	d1	d2	d3	d4	d5	l1	l2	l3	Artikel-Nr.
40	18,796	12,446	21,8	17	M16	41,256	16,256	11,176	AB-CAT4045
50	28,956	20,828	36,56	25	M24	65,4	25,4	17,78	AB-CAT5045

## CAT MAZAK 90°



SK	d1	d2	d3	d4	d5	l1	l2	l3	Artikel-Nr.
40	15	10	21,5	17	M16	51,75	26,75	19,75	AB-CAT4090
40	18,795	12,446	22	17	M16	44,106	19,106	14,026	AB-CAT4091